

5. Гарантийные обязательства.

Изготовитель гарантирует работоспособность изделия в соответствии с заявленными техническими характеристиками в течение 12 месяцев со дня продажи при соблюдении владельцем условий хранения, монтажа и эксплуатации.

Примечание. Работа аппаратуры гарантируется в условиях нормальной электромагнитной обстановки.

Гарантия не распространяется на изделие:

- имеющее механические повреждения и следы вскрытия или ремонта владельцем или третьими лицами;
- вышедшее из строя в результате нарушения условий эксплуатации;
- вышедшее из строя в результате воздействия непреодолимых сил (природных явлений, стихийных бедствий, аварий на электросетях и т.п.).

6. Гарантийный талон.

№ п п	Наименование изделия	Кол-во	Сер. номер
1.	ТВ камера GF-VIR1306H	1	

Отметка ОТК

(Подпись и дата)

(Дата продажи)

(подпись Продавца)

М.П.

Техническая поддержка: Тел. / Факс: +7(812) 747-3266
Web: www.gfctv.ru
E-mail: gf@gfctv.ru

Настоящим подтверждаю приемку изделия в полном комплекте, пригодного к использованию, а также подтверждаю приемлемость гарантийных условий

(подпись Покупателя)

8. Сведения о рекламациях.

Дата	Количество часов работы до возникновения неисправности	Краткое содержание неисправности	Дата направления рекламации и № письма	Меры предпринятые по рекламации

Giraffe®

Камера телевизионная цветного изображения с ИК подсветкой

GF-VIR1306H

Паспорт



1. Назначение.

Телевизионная (ТВ) камера GF-VIR1306H предназначена для визуального наблюдения на экране монитора контролируемых зон в составе охранной телевизионной системы по ГОСТ Р 51558-2000 и может входить в состав видеосистемы с любой коммутационной аппаратурой, предназначенной для работы со стандартным видеосигналом в соответствии с ГОСТ 7845-92 (коммутаторы, квадраторы, мультиплексоры, цифровые видео регистраторы и т.п.).

2. Основные технические характеристики.

Наименование параметра	Значение
Конструктивное исполнение ТВ камеры	Вандалозащищенная с ИК подсветкой
Характеристики объектива	f3,6mm / F2.0
Тип чувствительного элемента	ПЗС матрица 1/3" Sony
Технология чувствительного элемента	Super HAD II
Количество эффективных элементов	752x582
Разрешение по горизонтали, ТВЛ, не менее	600/600
Минимальная освещенность объекта при светосиле объектива 1/F2.0, люкс, не более	0,2
Телевизионный стандарт	PAL
Синхронизация	Внутренняя
Развертка:	Чересстрочная
-частота строк, Гц	15625
-частота полей, Гц	50
Отношение «сигнал-шум» при выключенной АРУ (AGC), дБ, не менее	52
Время накопления электронного затвора, с	От 1/50 до 1/100 000
Коэффициент гамма коррекции (γ)	0,45
Режим шумоподавления	3D-DNR
Размах композитного видеосигнала на нагрузке 75 Ом, В	1,0
Количество светодиодов ИК прожектора, шт.	6
Длина волны излучения ИК прожектора, нм	850
Дальность действия ИК прожектора, м	10
Напряжения питания постоянного тока, В	12±10%
Ток потребления (ИК выкл./вкл.), мА, не более	100 / 130
Класс защиты корпуса	IP66
Диапазон рабочих температур, °С	от минус 10 до плюс 40
Температура хранения, °С	от минус 20 до плюс 60
Относительная влажность, % , не более	80
Габаритные размеры (Диаметр, высота), мм, не более	Ø60x57 мм
Масса, кг, не более	0,32

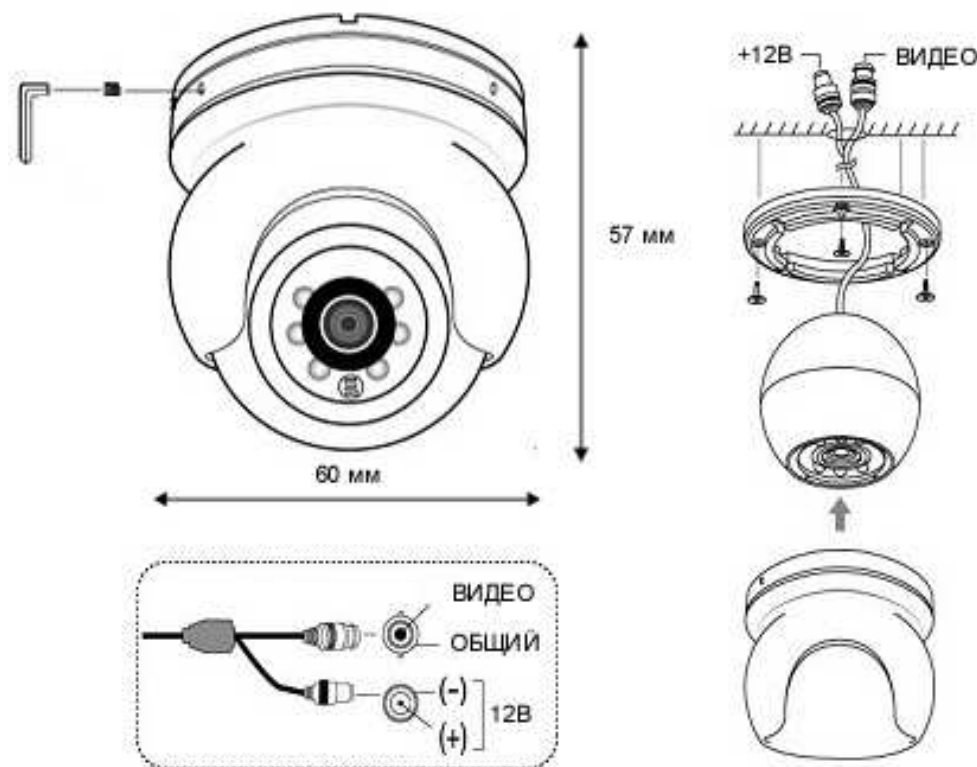
3. Комплект поставки.

- | | |
|--|--------|
| 1. Камера телевизионная GF-VIR1306H | - 1шт. |
| 2. Комплект для крепления, ключ шестигранный | - 1шт. |
| 3. Паспорт | - 1шт. |
| 4. Упаковка | - 1шт. |

4. Подключение камеры.

Внимание! Подключение и монтаж ТВ камеры производить только при отключенном питании.

4.1. Внешний вид и схема монтажа камеры приведены на рис.



Назначение соединительных кабелей ТВ камеры.

Наименование	Цепь	Назначение
Вилка типа «Mini Jack»	+12В	Для подачи питающего напряжения постоянного тока ±12В. Центральный контакт разъема «Mini Jack» имеет плюсовую полярность.
Гнездо BNC	Выход видео	Выход полного (композитного) видеосигнала. Центральный контакт разъема является сигнальным.