

12HFL470W 12V 100Ah

Серия HFL – батареи с повышенной энергоотдачей емкостью 33-160 Ач (165-650 Вт на элемент при 10-минутном разряде) для использования в мощных системах, требующих от батареи больших разрядных токов и отдачи большого количества энергии в течение короткого времени. Используя такие батареи совместно с ИБП средней и большой мощности, Вы сможете существенно (до 40%) увеличить время батарейной поддержки систем, рассчитанных на небольшое время автономной работы.



Конструкция батареи

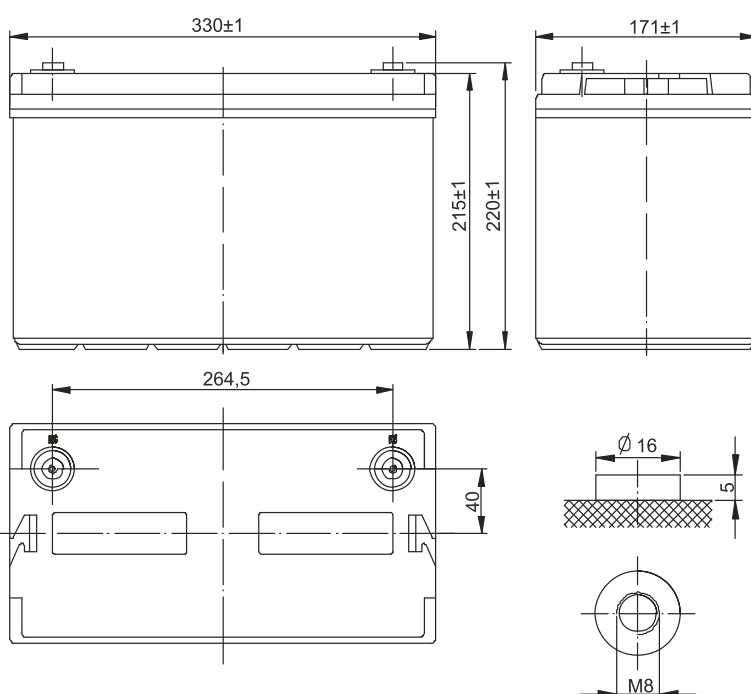
Компоненты	Пластина +	Пластина -	Корпус	Крышка	Клапан	Клемма	Сепаратор	Электролит
Материал	Диоксид свинца	Свинец	ABS	ABS	Резиновый	Медь	Стекловолокно	Серная кислота

Основные характеристики:

Номинальное напряжение	12В	
Число элементов	6	
Срок службы	10 лет	
Номинальная емкость (25°C):	20 часов (5,25А 10,8В)	100Ач
Внутреннее сопротивление Полностью заряженной батареи (20°C)	3,7м Ом	
Саморазряд (в среднем)	3% емкости в месяц при 20 °С	
Диапазон рабочих температур	Разряд:	-20~60°C
	Заряд:	-10~60°C
	Хранение:	-20~60°C
Максимальный ток разряда (25°C)	900А(5с)	
Заряд (25°C)	Циклы: 2.30 - 2.35 В на элемент	
	Максимальный ток заряда 30А	
	Температурный коэффициент -30мВ/°С	
Заряд (25°C)	Ожидание использования	2.23-2.27 В на элемент
	Температурный коэффициент -20мВ/°С	

Размеры и вес:

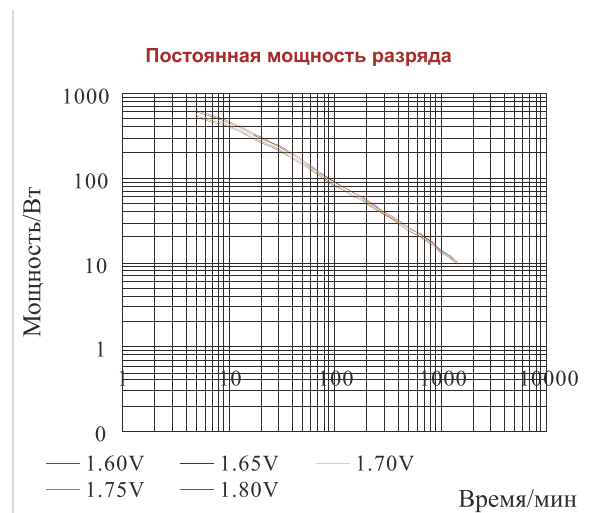
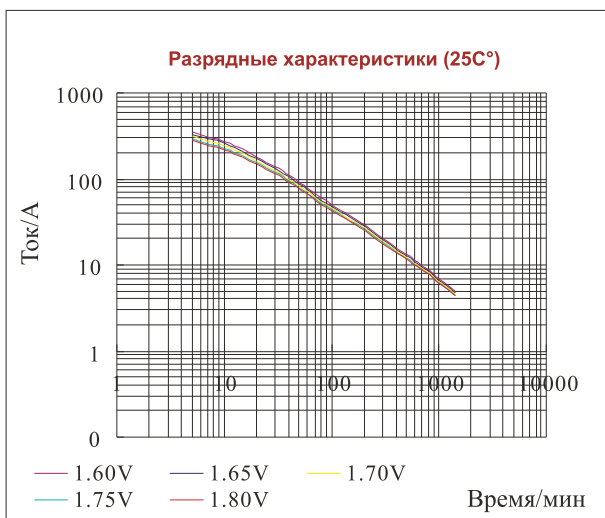
Длина (мм)	330
Ширина(мм)	171
Высота (мм)	215
Общая высота (мм)	220
Приблизительный вес (кг)	33,0



Разряд постоянным током (Ампер) при 20°C											
Конечное напряжение на ячейку/В	10мин	15мин	20мин	25мин	30мин	35мин	40мин	45мин	50мин	55мин	60мин
1.60	271	222	180	155	138	123	111	101	92.2	84.8	78.7
1.65	256	211	171	147	131	116	105	96.2	87.8	80.8	75.1
1.70	242	199	162	139	124	110	100	91.3	83.4	76.9	71.4
1.75	227	188	152	131	117	104	94.1	86.4	79.0	72.9	67.8
1.80	218	181	148	127	114	101	91.8	84.3	77.1	71.2	66.3

Разряд постоянной мощностью (Ватт) на элемент (20°C)											
Конечное напряжение на ячейку/В	10мин	15мин	20мин	25мин	30мин	35мин	40мин	45мин	50мин	55мин	60мин
1.60	470	378	310	270	243	216	196	180	164	151	140
1.65	453	364	300	261	235	209	190	175	159	147	136
1.70	435	351	289	252	227	202	184	169	154	143	133
1.75	418	338	279	243	219	195	177	164	150	138	129
1.80	400	325	268	234	211	188	171	158	145	134	125

(Примечание) Указанные параметры - средние значения, полученные после трех циклов заряда / разряда.



AQQU оставляет за собой право изменять характеристики оборудования без предварительного уведомления в рамках политики постоянного совершенствования выпускаемой продукции.

+ AQQU -

ЭНЕРГИЯ В ВАШУ ПОЛЬЗУ