



# IP-камера серии 200

NDN-265-PIO



**BOSCH**

**ru** Руководство по установке



# Содержание

<b>1</b>	<b>Безопасность</b>	<b>5</b>
1.1	Меры предосторожности	5
1.2	Важные указания по технике безопасности	6
1.3	Соответствие FCC и ICES	8
1.4	Сертификация UL	9
1.5	Уведомления компании Bosch	10
1.6	Авторские права	11
<b>2</b>	<b>Введение</b>	<b>12</b>
2.1	Характеристики	12
2.2	Распаковка	14
<b>3</b>	<b>Установка</b>	<b>15</b>
3.1	Разборка	15
3.2	Карта microSDHC	16
3.3	Разъем сети (и питания)	17
3.4	Подключение питания	18
3.4.1	Подключение источника постоянного тока	18
3.5	Разъем ввода-вывода	20
3.6	Разъемы аудио	21
3.7	Монтаж	22
3.8	Установка камеры	24
3.8.1	Позиционирование камеры	25
3.8.2	Фокусное расстояние и фокус	27
3.9	Сброс настроек камеры	29
<b>4</b>	<b>Подключение браузера</b>	<b>30</b>
4.1	Системные требования	30
4.2	Установление подключения	31
4.2.1	Защита камеры паролем	31
4.3	Защищенное сетевое соединение	31
<b>5</b>	<b>Устранение неполадок</b>	<b>32</b>
5.1	Устранение неполадок	32
5.2	Обслуживание клиентов	32

---

<b>6</b>	<b>Обслуживание</b>	<b>33</b>
6.1	Ремонт	33
6.1.1	Транспортировка и утилизация	33
<b>7</b>	<b>Технические данные</b>	<b>34</b>
7.1	Технические характеристики	34
7.1.1	Аксессуары	36

# 1 Безопасность

## 1.1 Меры предосторожности

---

### **ОПАСНОСТЬ!**



Высокая степень риска: данный символ указывает на возможность возникновения опасной ситуации, например, «Опасное напряжение» внутри изделия.

Несоблюдение соответствующих указаний может привести к поражению электрическим током, серьезным травмам или даже к смертельному исходу.

---

### **ПРЕДУПРЕЖДЕНИЕ!**



Средняя степень риска: обозначает потенциально опасную ситуацию.

Несоблюдение соответствующих указаний может привести к травмам малой или средней тяжести.

---

### **ВНИМАНИЕ!**



Низкая степень риска: обозначает потенциально опасную ситуацию.

Несоблюдение соответствующих указаний может привести к порче оборудования или нанесению ущерба устройству.

---

## 1.2 Важные указания по технике безопасности

Изучите и соблюдайте все приведенные ниже инструкции по технике безопасности и сохраните данный документ для последующего использования. Перед эксплуатацией устройства следует внимательно ознакомиться со всеми предупреждениями, находящимися непосредственно на устройстве и содержащимися в инструкциях по эксплуатации.

1. **Очистка.** Обычно достаточно протереть устройство сухой тканью, однако можно использовать также влажную ткань без ворса или замшу. Не используйте жидкие очищающие средства и аэрозоли.
2. **Источники тепла.** Не следует устанавливать устройство в непосредственной близости от источников тепла, например, радиаторов, обогревателей, печей или иного оборудования (включая усилители), выделяющего тепло.
3. **Попадание влаги.** Не допускайте попадания в устройство пролитых жидкостей.
4. **Использование во время грозы.** Примите меры по защите устройства от скачков напряжения и грозового перенапряжения.
5. **Настройка элементов управления.** Настраивайте только те элементы управления, которые указаны в инструкциях по эксплуатации. Неправильная настройка иных элементов управления может привести к повреждению устройства.
6. **Источники питания.** Устройство следует использовать только с тем источником питания, который указан на этикетке.
7. **Обслуживание.** Если у вас нет соответствующей квалификации, не пытайтесь сами починить поврежденное устройство. Все работы по обслуживанию должны проводиться квалифицированным персоналом.

8. **Запасные детали.** Для замены используйте только те детали, которые указаны производителем.
9. **Установка.** Установку следует производить в соответствии с указаниями производителя и с местными правилами и нормами.
10. **Добавления, изменения, модификация.** Следует использовать только то дополнительное оборудование, которое указано в инструкциях производителя. Любые изменения или модификация оборудования, не санкционированные в прямой форме компанией Bosch, могут привести к аннулированию гарантии или, в случае заключения договора об эксплуатации, к отмене права на эксплуатацию оборудования.

## 1.3 Соответствие FCC и ICES

### Информация о соответствии требованиям FCC и ICES

Данное оборудование было протестировано и соответствует нормам для цифровых устройств **класса В** согласно *Части 15 Правил FCC*. Эти нормы разработаны для обеспечения надлежащей защиты от недопустимых помех при эксплуатации оборудования в **жилых районах**. Данное оборудование излучает и использует радиочастотную энергию и при неправильной установке может стать источником недопустимых помех, препятствующих радиосвязи. Нет гарантий того, что помехи не будут возникать в конкретных условиях установки. Если данное оборудование становится источником недопустимых помех для радио- или телевизионного приема, которые могут быть определены включением и выключением оборудования, пользователь может попытаться устранить помехи, выполнив следующие действия:

- переориентировать или переместить принимающую антенну;
- увеличить расстояние между оборудованием и приемником;
- подключить оборудование к розетке сети, отличной от той, к которой подключен приемник;
- проконсультироваться с представителем компании или со специалистом в области радио/телевидения.

Данное устройство соответствует части 15 Правил FCC. При работе устройства следует принять во внимание следующие условия:

1. устройство не может быть источником недопустимых помех;
2. устройство может воспринимать любые помехи, включая те, которые могут привести к неправильной работе.



Запрещается умышленно или неумышленно вносить какие-либо изменения, прямо не одобренные стороной, ответственной за соответствие стандартам. Любые такие изменения могут привести к отмене права на эксплуатацию оборудования. При необходимости пользователь должен проконсультироваться с представителем компании или со специалистом в области радио/телевидения.

Может оказаться полезной следующая брошюра, подготовленная Федеральной комиссией по связи США: *How to Identify and Resolve Radio-TV Interference Problems* (Как обнаружить и устранить проблемы, связанные с радио/ТВ-помехами). Эту брошюру можно приобрести по адресу: U.S. Government Printing Office, Washington, DC 20402 (артикул 004-000-00345-4).

## 1.4 Сертификация UL

### Ограничение ответственности

Организация Underwriter Laboratories Inc. (далее «Организация UL») не осуществляла тестирование работы или надежности в отношении безопасности или характеристик сигнала данного изделия. Организация UL осуществляла тестирование только на возможность пожара, ударов и несчастных случаев, как указано в стандарте UL: *Standard for Safety for Closed Circuit Television Equipment, UL 2044 (Стандарт безопасности для оборудования систем видеонаблюдения)*. Сертификация Организации UL не распространяется на работу или надежность в отношении безопасности или характеристик сигнала данного изделия. ОРГАНИЗАЦИЯ UL НЕ ДЕЛАЕТ НИКАКИХ ЗАЯВЛЕНИЙ, НЕ ДАЕТ НИКАКИХ ГАРАНТИЙ И СЕРТИФИКАТОВ, КАСАЮЩИХСЯ РАБОТЫ ИЛИ НАДЕЖНОСТИ В ОТНОШЕНИИ БЕЗОПАСНОСТИ ИЛИ ХАРАКТЕРИСТИК СИГНАЛА ДАННОГО ИЗДЕЛИЯ.

## 1.5 Уведомления компании Bosch



**Утилизация.** Приобретенное вами изделие Bosch изготовлено из высококачественных материалов, пригодных для повторного использования. Этот символ означает, что электронные и электрические устройства, отслужившие свой срок, должны быть собраны и утилизированы отдельно от домашнего мусора. Для электрических и электронных изделий имеются отдельные системы сбора мусора. Эти устройства следует утилизировать на специальных предприятиях по переработке отходов, в соответствии с *Директивой ЕС 2002/96/ЕС*.

### **Дополнительная информация**

За дополнительной информацией обращайтесь к ближайшему представителю компании Bosch Security Systems или посетите веб-сайт по адресу [www.boschsecurity.com](http://www.boschsecurity.com)

## **1.6 Авторские права**

The firmware 4.1 uses the fonts "Adobe-Helvetica-Bold-R-Normal--24-240-75-75-P-138-ISO10646-1" and "Adobe-Helvetica-Bold-R-Normal--12-120-75-75-P-70-ISO10646-1" under the following copyright:

Copyright 1984-1989, 1994 Adobe Systems Incorporated.

Copyright 1988, 1994 Digital Equipment Corporation.

Permission to use, copy, modify, distribute and sell this software and its documentation for any purpose and without fee is hereby granted, provided that the above copyright notices appear in all copies and that both those copyright notices and this permission notice appear in supporting documentation, and that the names of Adobe Systems and Digital Equipment Corporation not be used in advertising or publicity pertaining to distribution of the software without specific, written prior permission.

This software is based in part on the work of the Independent JPEG Group.

## 2 Введение

### 2.1 Характеристики

Инфракрасная купольная IP-камера Bosch NDN-265-PIO 720p представляет собой готовую к использованию комплексную сетевую систему видеонаблюдения в прочном корпусе-куполе. Эта камера является экономичным решением для самого широкого спектра областей применения. Надежный алюминиевый корпус с классом защиты IP66 предохраняет камеру от попадания влаги и пыли при работе в сложных условиях. Встроенный активный инфракрасный прожектор обеспечивает эффективное видение при очень слабом освещении.

Технология сжатия позволяет получить четкие изображения при снижении требований к пропускной способности канала и экономии ресурсов устройства хранения данных. Камера может использоваться как автономная система видеонаблюдения без дополнительного оборудования или же легко может быть интегрирована с видеорегистраторами Bosch DVR серии 700.

Камера имеет следующие характеристики:

- Гнездо для карты MicroSD/SDHC
- Трехпоточная передача данных: два потока H.264 и один поток M-JPEG
- Надежная антивандальная конструкция с защитой класса IP66
- Двухнаправленное аудио и звуковая сигнализация
- Питание камеры по сети Ethernet (в соответствии с IEEE 802.3af)
- Обнаружение несанкционированного вскрытия и обнаружение движения
- Соответствует стандарту ONVIF (Open Network Video Interface Forum), что обеспечивает совместимость с широким набором устройств

- Высокопроизводительный активный инфракрасный прожектор встроен в камеру для обеспечения эффективной работы в условиях очень слабого освещения

## 2.2 Распаковка

Осторожно распакуйте и бережно обращайтесь с оборудованием.

Комплект поставки:

- IP-камера с объективом
- Отвертка
- Набор винтов для крепления камеры
- Установочная бумажная наклейка
- Руководство по быстрой установке
- Компакт-диск
  - Bosch Video Client
  - Документация
  - Инструменты

Если оборудование было повреждено при погрузке, упакуйте его обратно в заводскую упаковку и поставьте в известность экспедитора или поставщика.

---

### **ПРЕДУПРЕЖДЕНИЕ!**



Установка должна производиться квалифицированным сервисным персоналом в соответствии с национальными электротехническими правилами и нормами или местными правилами.

---

### **ВНИМАНИЕ!**



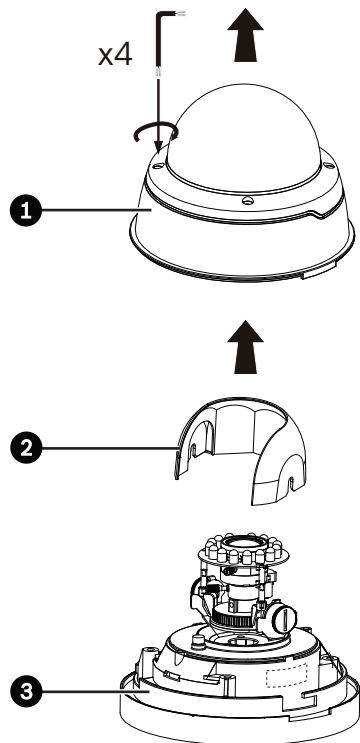
Модуль камеры представляет собой чувствительное устройство, и обращаться с ним нужно с осторожностью.

---

## 3 Установка

### 3.1 Разборка

Блок камеры/корпуса состоит из следующих частей:

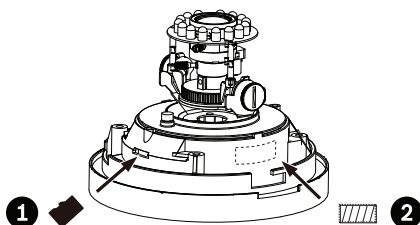


1. Камера
2. Внутренний экран
3. Модуль камеры и монтажное основание

Чтобы разобрать устройство, действуйте следующим образом:

1. При помощи входящей в комплект специальной отвертки ослабьте четыре винта со специальным шлицем в камере (винты остаются на месте).
2. Снимите купольную камеру с основания.
3. Снимите внутренний экран, вытягивая его из основания.

## 3.2 Карта microSDHC



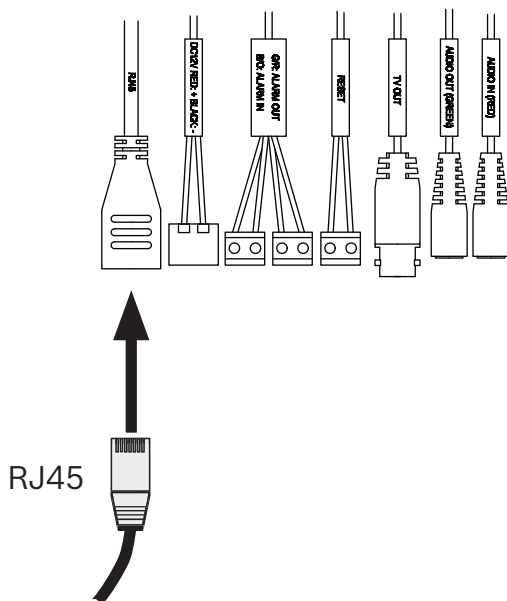
1. Карта microSDHC
2. Осушитель

1. Разберите камеру.
2. Прикрепите входящий в комплект осушитель к боковой стороне модуля камеры.
3. Вставьте карту microSDHC в гнездо.

Камера поддерживает большинство карт microSD/SDHC.



### 3.3 Разъем сети (и питания)



#### Ethernet (PoE)

**Рисунок 3.1** Сетевое соединение

- Подключите камеру к сети 10/100 Base-T.
- Используйте экранированный кабель UTP категории 5е с разъемами RJ-45.
- Питание к камере может подаваться через кабель Ethernet, совместимый со стандартом PoE (IEEE 802.3af).



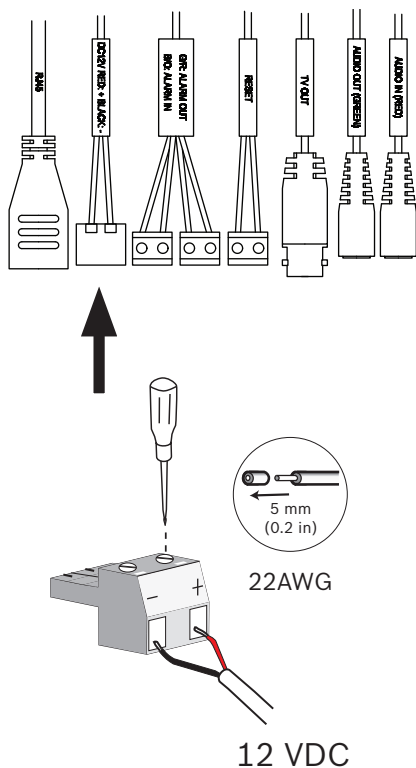
#### **ВНИМАНИЕ!**

Это оборудование можно подключить только к сетям PoE без подключения к внешнему источнику питания.

## 3.4 Подключение питания

Камера может получать питание одновременно как со входа питания 12 В пост. тока, так и с входа PoE. Любой из источников питания может быть отключен во время работы камеры.

### 3.4.1 Подключение источника постоянного тока



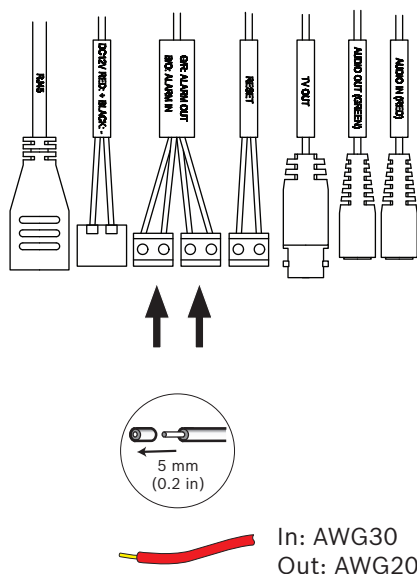
**Рисунок 3.2** Подключение источника постоянного тока

Используйте источник питания 12 В пост. тока класса 2 следующим образом:

1. Используйте провод AWG 22, срежьте 5 мм изоляции.
2. Удалите 2-контактный разъем из кабельной разводки камеры.
3. Ослабьте винты и вставьте провода.

4. Затяните винты и снова подсоедините 2-контактный разъем к разъему питания кабельной разводки камеры.

## 3.5 Разъем ввода-вывода

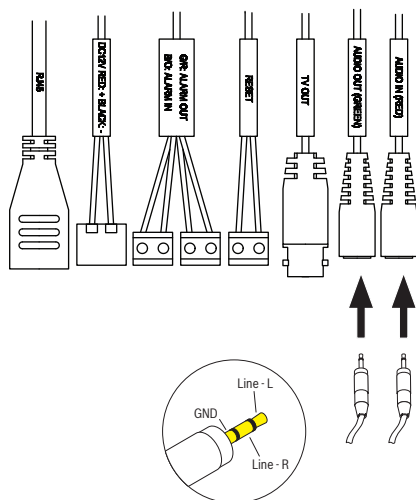


**Рисунок 3.3** Контакты разъема ввода-вывода

Функция	Провод	Цвет
Релейный выход	AWG 20	Серый
	AWG 20	Красный
Тревожный вход	AWG 30	Оранжевый
	AWG 30	Коричневый

- Срежьте 5 мм изоляции.
- Переключающие характеристики реле: макс. напряжение 24 В перем. тока или 24 В пост. тока. Макс. 1 А непрерывно, 12 ВА.
- Тревожный вход: КЗ или активация +5 В пост. тока.
- Тревожный вход: настраиваемый на сигнал низкого или высокого уровня.

## 3.6 Разъемы аудио

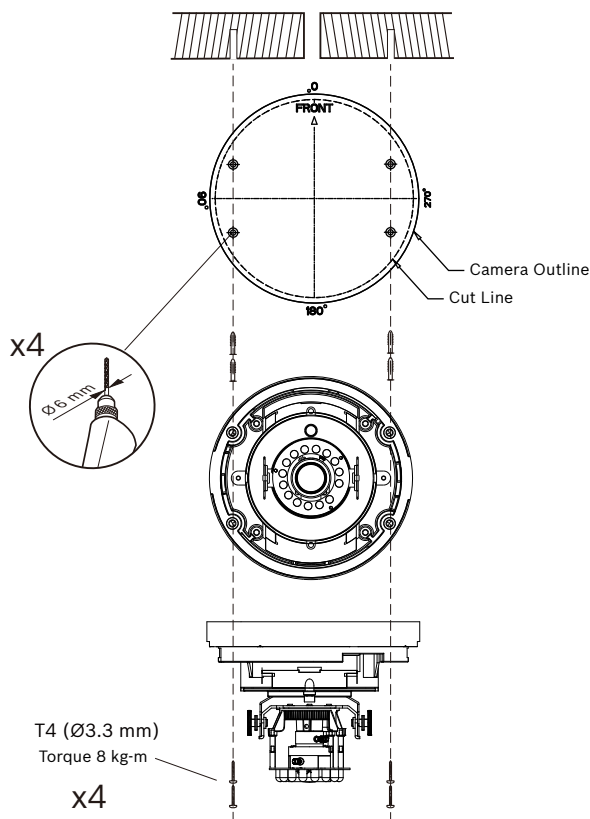


**Рисунок 3.4** Разъемы аудио

Подключите аудиоустройства к разъемам **Line In** и **Line Out**.

- Линейный вход: 9 кОм номин., 200 мВ RMS
- Линейный выход: 16 Ом минимум 200 мВ RMS  
(совместим с наушниками)

## 3.7 Монтаж



**Рисунок 3.5** Установка камеры

Чтобы установить камеру на стену или потолок, выполните следующие действия:

1. Приклейте установочную бумажную наклейку к поверхности, правильно ее расположив.
2. Просверлите четыре отверстия диаметром 6 мм.
3. Вставьте в отверстия прилагаемые заглушки.
4. Надежно прикрепите камеру и основание к поверхности с помощью четырех прилагаемых винтов T4.



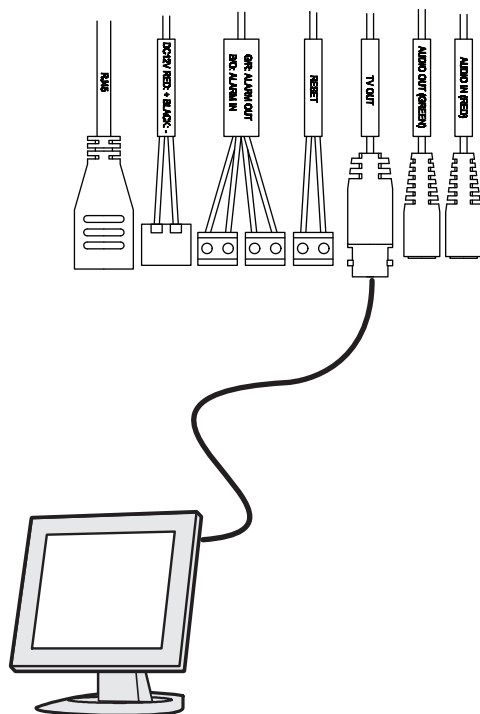
**ВНИМАНИЕ!**

Не направляйте камеру/объектив непосредственно на солнечный свет, так как это может повредить сенсоры.

---

## 3.8 Установка камеры

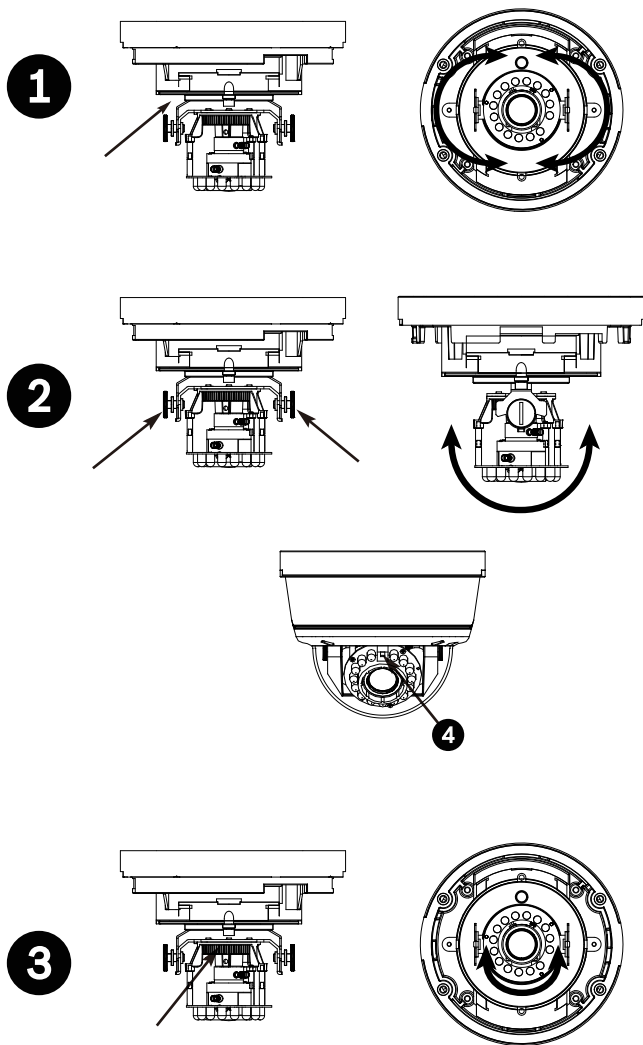
Чтобы облегчить процесс установки, подключите монитор к разъему VNC кабельной разводки камеры. Этот разъем обеспечивает передачу композитного видеосигнала (с синхронизацией) только для установки.





### 3.8.1 Позиционирование камеры

Положение камеры можно настроить по трем осям. При настройке положения камеры обеспечьте горизонтальность изображения, отображаемого на мониторе.



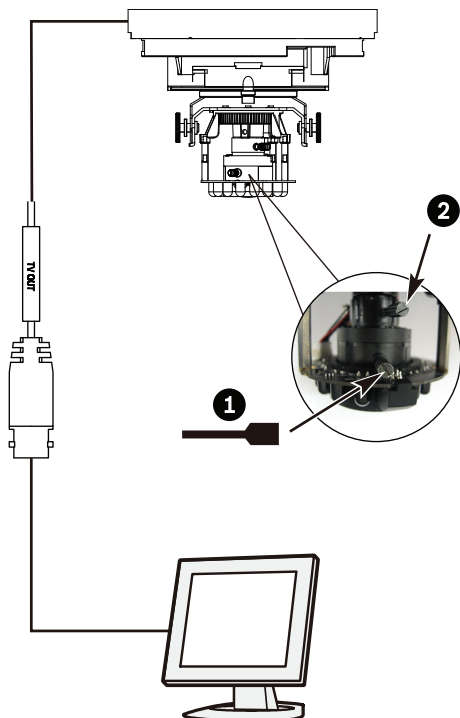
Установите камеру в желаемое положение, выполняя следующие шаги:

1. Для горизонтальной настройки (панорамирование) поверните модуль камеры в основании. Не поворачивайте более чем на 350°.
2. Для вертикальной настройки (наклон) ослабьте винты с накатной головкой, настройте положение камеры, а затем осторожно затяните винты, чтобы закрепить камеру. Не располагайте датчик белого света (4) под краем крышки.
3. Чтобы добиться горизонтальности (для наклонных потолков или при установке на боковую стену), поверните основание объектива, чтобы выровнять изображение на мониторе. Не поворачивайте более, чем на 340°.

### 3.8.2 Фокусное расстояние и фокус

Отрегулировать фокусное расстояние (зум) и фокус можно следующим образом:

1. Чтобы установить зону обзора варифокального объектива, ослабьте винт фокусного расстояния и поворачивайте механизм до тех пор, пока на мониторе не будет отображаться необходимая рабочая область (изображение не сфокусировано).
2. Сфокусируйте изображение на мониторе, ослабляя винт фокусировки с помощью входящего в комплект инструмента и вращая механизм до тех пор, пока изображение не будет в фокусе.
3. Если необходимо, перенастройте фокусное расстояние.
4. Повторяйте эти две настройки до тех пор, пока желаемая рабочая зона не будет в фокусе.
5. Затяните оба винта.



1. Фокусировка
2. Фокусное расстояние (зум)

## **3.9 Сброс настроек камеры**

Если подключение камеры невозможно вследствие изменения IP-адреса, произведите короткое замыкание разъема сброса приблизительно в течение 7 секунд, чтобы восстановить стандартные заводские установки.

Стандартный IP-адрес по умолчанию: 192.168.0.1

## 4 Подключение браузера

Компьютер с установленным обозревателем Microsoft Internet Explorer может получать изображения в реальном времени с камеры, управлять камерами и воспроизводить сохраненные последовательности. Настройка камеры производится через сеть при помощи браузера или программы Bosch Video Client (поставляется в комплекте с продуктом).

### 4.1 Системные требования

- Microsoft Internet Explorer версии 7.0 и выше
- Монитор с разрешением 1024 × 768 пикселей и глубиной цвета 16 или 32 бита
- Доступ к сети через интранет или Интернет

Веб-браузер необходимо настроить таким образом, чтобы файлы cookie можно было устанавливать с IP-адреса устройства.

В Windows Vista деактивируйте защищенный режим на вкладке **Безопасность** в меню **Свойства обозревателя**.

Для воспроизведения видеоизображения в реальном времени на компьютере должен быть установлен соответствующий элемент управления ActiveX. При необходимости можно установить необходимое программное обеспечение и элементы управления с диска, поставляемого вместе с продуктом.

- а. Вставьте диск с продуктом в дисковод оптических дисков ПК. Если диск не запускается автоматически, откройте корневой каталог диска при помощи проводника Windows и дважды щелкните мышью файл `VVC-installer.exe`.
- б. Следуйте инструкциям на экране.

## 4.2 Установление подключения

Для эксплуатации в сети камере должен быть присвоен корректный IP-адрес. Адрес по умолчанию, установленный на заводе-производителе: 192.168.0.1.

1. Запустите веб-браузер.
2. Введите IP-адрес камеры в поле URL-адреса.

### **Примечание.**

Если подключение не установлено, возможно, достигнуто максимальное количество возможных подключений. В зависимости от конфигурации устройства и сети, поддерживается до 25 веб-браузеров либо 50 соединений Bosch VMS.

### 4.2.1 Защита камеры паролем

Камера предоставляет возможность ограничения доступа путем установки различных уровней авторизации. Если камера защищена паролем, появится запрос ввода пароля.

1. Введите имя пользователя и связанный с ним пароль в соответствующие поля.
2. Нажмите **ОК**. Если введенный пароль правильный, отображается желаемая страница.

## 4.3 Защищенное сетевое соединение

Если для управления доступом к сети используется RADIUS-сервер (проверка подлинности 802.1x), сначала нужно настроить камеру. Чтобы настроить камеру для работы в сети RADIUS, подключите ее прямо к компьютеру через переходной сетевой кабель и настройте два параметра:

**Удостоверение и Пароль.** Только после настройки этих параметров станет возможна связь с камерой через сеть.

## 5 Устранение неполадок

### 5.1 Устранение неполадок

Данная таблица поможет вам определить причины неполадок и, по возможности, устранить их.

Неполадка	Возможные причины	Решение
Отсутствует передача данных в удаленный пункт.	Кабельные соединения установлены неправильно.	Проверьте кабели, разъемы, контакты и подключения.
Отсутствует подключение и передача изображения.	Конфигурация устройства.	Проверьте параметры конфигурации.
	Неправильная установка.	Проверьте кабели, разъемы, контакты и подключения.

### 5.2 Обслуживание клиентов

При невозможности устранения неполадки обратитесь к вашему поставщику или системному администратору или обратитесь непосредственно в службу технической поддержки Bosch Security Systems.

Специалист по установке должен записать всю информацию, касающуюся устройства, чтобы ею можно было воспользоваться в гарантийных целях или в случае ремонта. Номера версий встроенных программ и другая информация о состоянии отображается после включения устройства или после входа в меню **Обслуживание**. Запишите все эти сведения и информацию на ярлыке камеры, прежде чем обращаться в службу технической поддержки.



## 6 Обслуживание

### 6.1 Ремонт

---

#### **ВНИМАНИЕ!**



Никогда не открывайте корпус камеры. Устройство не содержит частей, пригодных к обслуживанию пользователем. Все работы по обслуживанию и ремонту должны производиться только квалифицированным персоналом (электротехниками или специалистами в области сетевой технологии). В случае возникновения каких-либо сомнений свяжитесь с центром технического обслуживания.

---

#### 6.1.1 **Транспортировка и утилизация**

Камера распространяется только вместе с настоящим руководством по установке. Устройство содержит вредные для окружающей среды материалы, которые должны быть утилизированы согласно закону. Поврежденные или ненужные устройства должны быть профессионально утилизированы или доставлены в ближайший пункт приема вредных материалов.

## 7 Технические данные

### 7.1 Технические характеристики

Входное напряжение	+12 В пост. тока или PoE
Потребляемая мощность	6,72 Вт (макс.)
Тип матрицы	¼-дюймовая КМОП
Разрешение матрицы (пиксели)	1280 x 800
Чувствительность	0,3 люкс (ИК-режим выкл.) 0 люкс (ИК-режим вкл.)
Видеоразрешение	720p, 480p, 240p
Сжатие видеосигнала	H.264 MP 720p30; H.264 MP (станд. разрешение); H.264 BP+ (профиль Baseline Profile Plus); M-JPEG
Максимальная частота кадров	30 кадров/с
Ночное видение	15 м
Светодиод	Высокоэффективный массив из 15 светодиодов, 850 нм
Тип объектива	Варифокальный, от 2,7 до 9 мм, F1,2 - закр., переключение режимов День/Ночь
Аналоговый видеовыход	Разъем BNC
Тревожный вход	КЗ или активация 5 В пост. тока

Релейный выход	Переключение: макс. 1 А 24 В пост./перем. тока
Аудиовход	Разъем «Line In»
Аудиовыход	Разъем «Line Out»
Аудиосвязь	Двунаправленная, полный дуплекс
Стандарт аудиосжатия	G.711, L16, AAC (в реальном времени и запись)
Слот для карты памяти	Поддержка карт microSD/SDHC емкостью до 32 Гб
Запись	Непрерывная запись, кольцевая запись. запись по сигналу тревоги, по событию и по расписанию
Настройка устройства	Через веб-браузер или программу управления видеонаблюдением
Протоколы	HTTP, HTTPS, SSL, TCP, UDP, ICMP, RTSP, RTP, Telnet, IGMPv2/v3, SMTP, SNMP, FTP, клиент DHCP, ARP, DNS, DDNS, NTP, SNMP, UPnP, 802.1X, iSCSI
Ethernet	10/100 Base-T, автоопределение, полу/полнодуплексный, RJ-45
PoE	По стандарту IEEE 802.3af
Габариты	Диаметр: 145,2 мм; высота: 118,4 мм
Вес	1,07 кг
Защита от удара	IK10
Защита от проникновения	IP66

Рабочая температура	От -20 °C до +50 °C
Температура хранения	От -20 °C до +70 °C
Влажность	Отн. влажность менее 90% (без конденсации)

### 7.1.1 Аксессуары

Для получения сведений о новейшем дополнительном оборудовании свяжитесь с региональным представителем Bosch или посетите наш веб-сайт по адресу [www.boschsecurity.com](http://www.boschsecurity.com)



**Bosch Security Systems**

**[www.boschsecurity.com](http://www.boschsecurity.com)**

© Bosch Security Systems, 2012