

5. Гарантийные обязательства.

Гарантийный срок эксплуатации сетевой видеокамеры - 24 месяца с даты продажи.

При отсутствии отметки о дате продажи гарантийный срок исчисляется от даты выпуска.

Гарантийные обязательства недействительны, если причиной неисправности видеокамеры являются:

- умышленная порча;
- пожар, наводнение, стихийные бедствия;
- аварии в сети питания;
- неправильное подключение сетевой видеокамеры (ошибка в схеме соединения),
- механические повреждения.

Дата выпуска _____ Дата продажи _____

МП

МП

ИЗГОТОВИТЕЛЬ:

ООО «Видео системы «Оникс»

Россия, г. Москва.

www.cctvonyx.ru

Купольная сетевая видеокамера PoE

день/ночь (3.6мм)

CO-LD212P 2 Мп



1. Назначение.

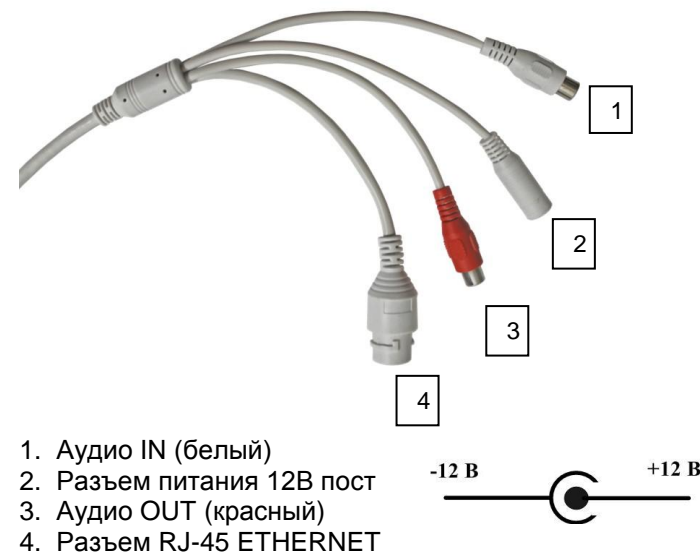
Сетевая видеокамера CO-LD212P используется в IP системах и предназначена для круглосуточного видеонаблюдения.

2. Технические характеристики.

Параметры	CO-LD212P
Тип матрицы	1/2.9" CMOS Sony Exmor IMX322
Процессор	HiSilicon Hi3516C
Разрешающая способность, Мп	2Мп
Размеры кадра (Pixel)	1920x1080, 1280x960, 1280x720, 640x480, 352x288, 320x240, 176x144
Минимальная освещенность, Люкс	0.05Люкс (цвет) / 0.01Люкс (ч/б) / 0Люкс (ИК Вкл)
ИК подсветка, м	20 метров, Адаптивная по уровню освещенности ИК подсветка

Видеокодек	H.264
Аудиокодек	G.711A / G.711U 64Kbps (8000Гц)
Электронный затвор	AES 1/25~1/100,000
Аудиовход	1 (разъем Jack 3.5мм)
Аудиовыход	1 (разъем Jack 3.5мм)
Функции	
Режим День/Ночь	Убираемый ИК фильтр, совмещенный с ИК прожектором. Сенсор/Вкл/Выкл
Автоматическая регулировка усиления	AGC, Авто
Баланс белого	AWB, Авто
Расширение динамического диапазона	D-WDR Регулируемый (от 1 до 10)
Подавление шумов	3DNR, Авто
Подавление мерцания	50Hz,60Hz
Детектор движения	Есть, Сетка: 16x12 (чувствительность 1-9)
Маскирование зон (Privacy)	Privacy зоны: Оп/Off (4 зоны)
Реакции на событие	По детектору движения - отправляется JPEG на FTP, на E-mail.
Регулировки изображения	Яркость, Контрастность, Насыщенность, Резкость, Поворот и Зеркалирование изображения.
Сеть	
Скорость передачи, к/с	30 к/с при всех размерах кадра
Сетевые потоки (Количество/Разрешение)	2п / 1920x1080,720x576
Безопасность соединения	Паролирование, HTTPS
Канал передачи данных	Ethernet, RJ45 (10/ 100 Base-T)
Протоколы	TCP/IP, ICMP, HTTP, HTTPS, FTP, DHCP, DNS, DDNS, RTP, RTSP, RTCP, PPPoE, NTP, UPnP, SMTP, SNMP, IGMP, 802.1X, QoS, IPv6, ONVIF
Управление битрейтом	VBR, CBR (до 8Мбит/с)
Объектив, PTZ	
Фокусное расстояние, мм	3,6
Крепление объектива	M12
Углы обзора	Горизонталь 71°, Вертикаль 57°
Общие параметры	
Потребляемый ток, макс/мин, А	0,42 / 0,32
Напряжение питания, В , Потребляемая мощность, Вт	DC12V, 3,84Вт
Тип PoE, Потребляемая мощность, Вт	PoE (IEEE 802.3af), 5Вт
Диапазон рабочих температур, °С	-10°C ~ +50°C
Вес, г	330
Размеры, мм	128x90мм

3. Назначение элементов



1. Аудио IN (белый)
2. Разъем питания 12В пост
3. Аудио OUT (красный)
4. Разъем RJ-45 ETHERNET

4. Размеры

