

FOR A GOOD **REASON**
GRUNDIG

руководство пользователя

RU

< 8 G8 ÷

GCH-K0326T 2 Megapixel Full HD CMOS Bullet HD-SDI Camera IR 42
LED

GCH-K0326T.68.1.24.07.2012
© ASP AG



Содержание:

1. Введение	2
2. Важные указания по безопасности	2
3. Содержание Упаковки - Комплектация	2
4. Установка	3
1. Примечания по установке	3
2. Общие сведения о камере	5
3. Установка камеры	5
5. Управление и настройка	6
1. Дерево экранного меню OSD	6
2. Клавиши навигации в экранном меню	7
3. Настройка экранного меню OSD	8
6. OSD Меню	8
1. Lens	8
2. Exposure	9
3. Backlight	10
4. Day&Night	11
5. White Balance	12
6. DNR (Digital Noise Reduction)	13
7. Image	13
8. Motion	15
9. System	15

1. Введение

На основе телевизионных стандартов Full HD, камеры с интерфейсом HD-SDI позволяют получить превосходное качество изображения, с разрешением до 2-х Мегапикселей (1920x1080), в режиме реального времени, по стандартному коаксиальному кабелю. Получите преимущества Iptехнологии, без их недостатков. Получите видео высокого разрешения формата 16:9 без необходимости конфигурации сетей, решения проблем с пропускной способностью и рисков связанных с безопасностью сети. Используйте уже существующие коаксиальные кабели, заменив только камеры и записывающие устройства. Получите настоящее, «живое» видео в реальном времени, без искажений и задержек. Монитор можно подключить непосредственно к камере используя «HD-SDI/HDMI» конвертер. Продукты использующие интерфейс HD-SDI очень просты в установке, обслуживании и позволяют получить видео изображения высокого качества.

2. Важные указания по безопасности

Пользуйтесь только стандартным блоком питания, который указан в листе спецификаций. Использование любого другого блока питания может привести к пожару, поражению электрическим током или к повреждению изделия. Неправильное подключение блока питания или замена батареи может привести к взрыву, пожару, поражению электрическим током или к повреждению изделия. Не подключайте несколько видеокамер к одному блоку питания. Превышение нагрузочной способности блока питания может привести к его перегреву или к пожару.

Не кладите сверху на видеокамеру токопроводящие предметы (например, отвертки, монеты и другие металлические предметы) и не ставьте на нее наполненные водой сосуды. Невыполнение этих требований может привести к пожару, поражению электрическим током или к травмам в результате падения этих предметов.

Если вы почувствуете необычный запах или обнаружите дым, выходящий из изделия, прекратите эксплуатацию. В этом случае следует немедленно отсоединить изделие от источника питания и связаться с сервисным центром. Продолжение эксплуатации изделия в таком состоянии может привести к пожару или к поражению электрическим током.

При обнаружении неисправности в изделии свяжитесь с ближайшим сервисным центром. Никогда не разбирайте данное изделие и не вносите изменений в его конструкцию. (Компания GRUNDIG не несет ответственности за проблемы, возникшие в результате внесения изменений в конструкцию изделия или попыток самостоятельно выполнить ремонт изделия).

Во избежание повреждений, следствием которых может быть пожар или поражение электрическим током, не допускайте попадания данного изделия под дождь или в условия высокой влажности.

3. Содержание Упаковки - Комплектация

Упаковка содержит:

Камера с интерфейсом высокого разрешения HD-SDI, Материалы по установке, кабель для проверки видео, руководство для пользователя

4. Установка

4.1. Примечания по установке

Не устанавливайте изделие в помещениях с высокой температурой (выше 50°C), пониженной температурой (ниже -10°C) или с высокой влажностью. Это может привести к возгоранию или поражению электрическим током. Устанавливайте изделие так, чтобы на него не падал прямой солнечный свет и чтобы рядом не было источников, излучающих тепло. Это может привести к пожару. Избегайте направлять видеокамеру прямо на очень яркие объекты, например, на солнце, так как это может привести к повреждению матрицы, формирующей изображение.

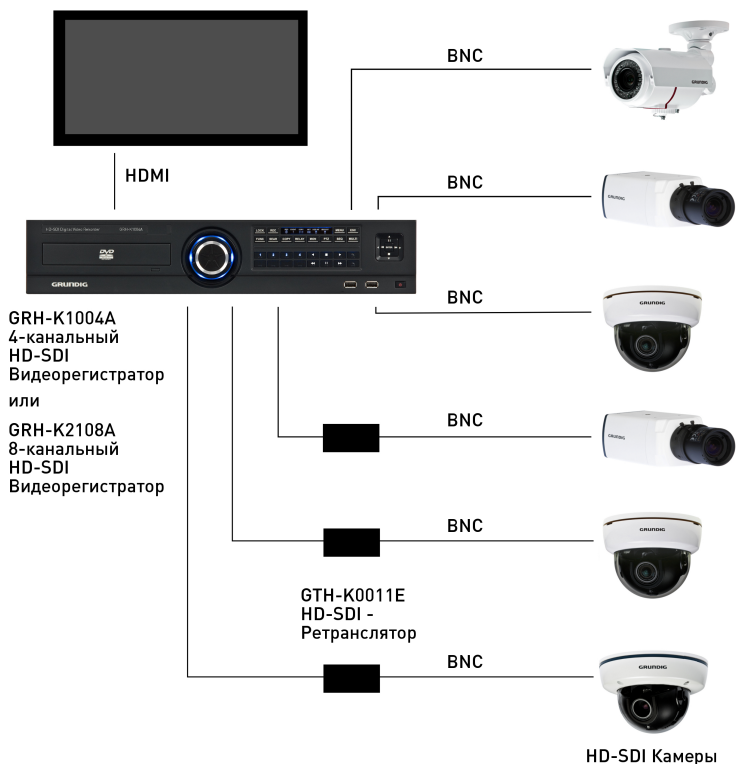
Не устанавливайте изделие во влажных, запыленных или покрытых копотью помещениях. Невыполнение этого требования может привести к пожару или к поражению электрическим током.

При установке видеокамеры закрепите ее прочно и надежно. Падение видеокамеры может привести к травме.

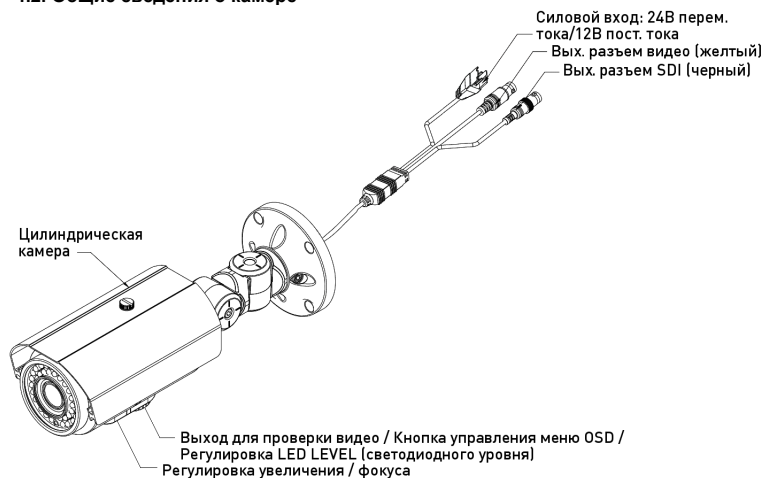
Если вы хотите переместить ранее установленное изделие на новое место, отключите перед этим питание изделия.

Подключение HD-SDI камер показано на рисунке ниже. Для монтажа используются коаксиальный кабель с разъёмами BNC-типа. Инсталляция не требует какой либо дополнительной конфигурации.

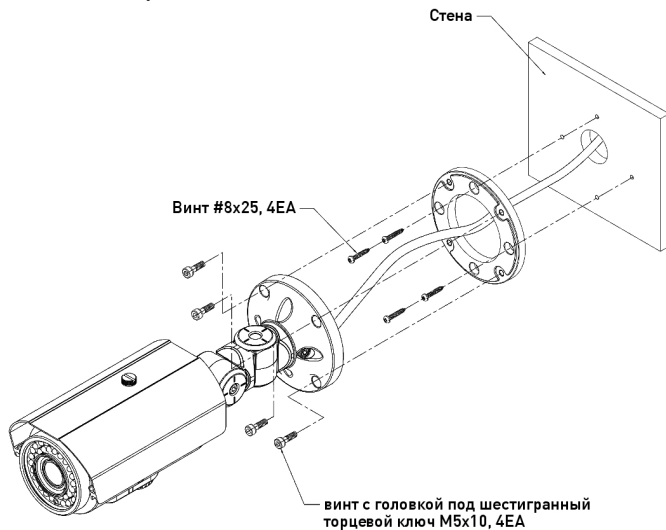
Если Вы не получаете сигнал, проверьте все ли кабели подключены правильно. Обратите внимание что максимальное расстояние для передачи HD-SDI сигналов до 100-120 метров при использовании кабеля RG59. При необходимости передавать сигнал на большие расстояния используйте кабель более высокого качества например, для RG6 расстояние до 300метров. Либо используйте ретрансляторы компании Grundig: GTH-K0011E, которые позволяют увеличивать расстояние передачи HD-SDI сигнала до 200-240м.



4.2. Общие сведения о камере



4.3. Установка камеры



5. Управление и настройка

5.1. Дерево экранного меню OSD

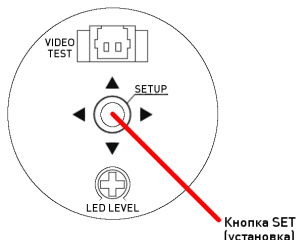
В этом разделе рассматривается структура установочного экранного меню OSD. Знак звездочки обозначает заводские настройки. Для более детального изучения функций, пожалуйста, обратитесь к 6 пункту OSD Меню.

Item	Layer 1	Layer 2	Layer 3	Layer 4	Default	
LENS	DC	MODE	INDOOR		-	
			OUTDOOR		☆	
		RETURN				-
	MANUAL				-	
EXPOSURE	BRIGHTNESS	0-20			10	
	SHUTTER	AUTO			AUTO	
		MANUAL	1/25, 1/30, 1/60, 1/50, 1/FLK, 1/240, 1/500, 1/1000, 1/2000, 1/4000, 1/8000, 1/16000, 1/30000, 1/60000			
	SENS-UP	x2, x3, x4, x8, x16, x32, x64			x4	
	AGC	0-20			15	
	RETURN					-
BACKLIGHT	HLC	0-20			-	
		RETURN			-	
	BLC	H-POS	0-20			-
		V-POS	0-20			-
		H-SIZE	0-20			-
		V-SIZE	0-20			-
		RETURN				-
	WDR	WEIGHT	LOW, MIDDLE, HIGH			-
		RETURN				-
	OFF					☆
DAY/NIGHT	COLOR				-	
	B/W				-	
	EXT	DELAY	LOW, MIDDLE, HIGH			EXT=☆
		RETURN				-
	AUTO	AGC THRES	0-20			-
		MARGIN	0-20			-
		DELAY	LOW, MIDDLE, HIGH			-
RETURN					-	
WHITE BAL	ATW				☆	
	PRESET	PUSHING			-	
	MANUAL	R-GAIN	0-20			-
		B-GAIN	0-20			-
	RETURN				-	
AWB					-	
DNR	LOW, MIDDLE, HIGH				MIDDLE	
	OFF				-	
IMAGE	SHARPNESS	0-10			5	
	GAMMA	0.45, 0.5, 0.55, 0.6, 0.65			0.45	
	COLOR GAIN	0-20			10	
	MIRROR	ON, OFF			OFF	
	FLIP	ON, OFF			OFF	
	D-ZOOM	x1-x8			1.0X	
	D-WDR	OFF, LOW, MIDDLE, HIGH			OFF	
	SHADING	ON	1%-100%			OFF
		OFF				OFF

Item	Layer 1	Layer 2	Layer 3	Layer 4	Default
IMAGE	PRIVACY ZONE	ON	ZONE NUM	0-31	-
			ZONE DISP	ON, OFF	-
			H-POS	0-60	-
			V-POS	0-40	-
			H-SIZE	0-40	-
			V-SIZE	0-40	-
			Y LEVEL	0-20	-
			CR LEVEL	0-20	-
			CB LEVEL	0-20	-
			RETURN		-
	OFF		-		
	RETURN		-		
MOTION	ON	SENSITIVITY	0-20		-
		DET H-POS	0-60		-
		DET V-POS	0-40		-
		DET H-SIZE	0-60		-
		DET V-SIZE	0-40		-
		MOTION OSD	ON, OFF		-
		ALARM	ON, OFF		-
		RETURN			-
			OFF		-
					☆
SYSTEM	COLOR SPACE	OFF, COLOR1, COLOR2, COLOR3			COLOR1
	FRAME RATE	25 FPS, 30 FPS			25 FPS
	CVBS	NTSC, PAL			PAL
	RESET	ON	PUSHING		-
	RETURN				-
EXIT					-

5.2. Клавиши навигации в экранном меню

Кнопки SET (установка) и навигации (вправо/влево/вверх/вниз) :
Нажмите эту кнопку, чтобы войти в меню установок. Нажимайте на кнопки направления (вверх, вниз, влево и вправо), чтобы перемещаться по экранному меню OSD.



VIDEO TEST Output (выход для проверки видео):

Подключите кабель для проверки видео к этому разъему, чтобы получить аналоговый видеосигнал для простой процедуры установки.

LED VOLUME LEVEL (уровень напряжения светодиода): При помощи данной установки регулируйте степень интенсивности IR LEDs (инфракрасных излучений светодиода).

5.3. Настройка экранного меню OSD

1. Нажмите кнопку SET (установка), чтобы войти в режим меню.
2. Выберите необходимую функцию, используя кнопки направления вверх/вниз (Λ V) на кнопке SET (установка). Если рядом с выбранной функцией расположено изображение кнопки ENTER (ввод) (↵), нажмите кнопку SET (установка), чтобы войти в меню данной функции
3. Если справа появляются какие-либо настройки для выбранной Вами функции, используйте кнопки навигации влево/вправо для переключения между установками и подтвердите ваш выбор, нажав кнопку SET (установка).
4. Когда необходимые настройки будут завершены, перейдите к пункту EXIT (выход) для их сохранения и выхода из экранного меню настроек OSD.

MENU	
LENS	DC↵
EXPOSURE	↵
BACKLIGHT	OFF
DAY&NIGHT	AUTO↵
WHITE BAL	ATW
DNR	MIDDLE
IMAGE	↵
MOTION	OFF
SYSTEM	↵
EXIT	

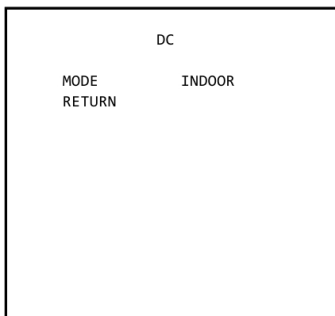
6. OSD Меню

6.1. Lens

Здесь Вы можете установить настройки объектива.

MENU	
LENS	DC↵
EXPOSURE	↵
BACKLIGHT	OFF
DAY&NIGHT	AUTO↵
WHITE BAL	ATW
DNR	MIDDLE
IMAGE	↵
MOTION	OFF
SYSTEM	↵
EXIT	

LENS [DC, MANUAL] (объективы с функцией контроля боке/ С ручной диафрагмой):
Если вы используете объектив с ручной диафрагмой, установите его в режим MANUAL. Если вы используете объектив с функцией контроля боке (DC), соответственно, установите его в режим DC.

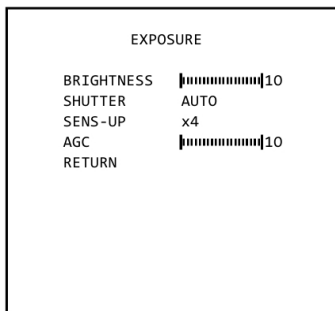


При выборе установки DC, можно выбрать настройки для помещения или улицы. Настройки объектива и затвора будут оптимизированы, исходя из обстановки.

- MODE [INDOOR, OUTDOOR]: При выборе режима INDOOR, диафрагма и затвор будут установлены в соотв. С фикс. Значениями. Это предотвратит «эффект свертывания» изображения. При выборе режима OUTDOOR, установки диафрагмы и затвора не будут фиксир. И будут корректироваться в зависимости от яркости и света.

6.2. Exposure

При выборе ↵ появятся следующие подменю.



Экспозиция - это количество света, получаемого светочувствительным элементом, которое определяется относительным отверстием объектива и, количеством экспозиции светочувствительного элемента (выдержкой), а также другими параметрами экспозиции. В этом пункте пользователи смогут узнать как работает функция автоэкспозиции.

BRIGHTNESS (яркость) [0 ~20] :

Эта функция используется для регулировки яркости изображения.

SHUTTER (ЗАТВОР) [OFF (ВЫКЛ), AUTO (АВТО), 1/25, 1/50, 1/FLK, 1/240, 1/500, 1/1000, 1/2000, 1/4000, 1/8000, 1/8000, 1/16000, 1/30000, 1/60000] :

Фиксированный высокоскоростной затвор имеет

14 скоростей в диапазоне от 1/25 до 1/60000 секунды, которые обычно используется при съемке быстродвижущегося объекта.

SENS-UP (НАКОПЛЕНИЕ) SENS-UP [OFF, AUTO, x2~x64]:

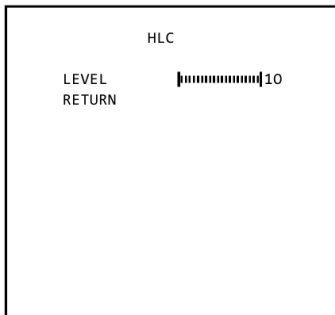
Автоматическое обнаружение уровня внешних шумов в темноте или в условиях малой контрастности для увеличения общего времени, при этом изображение остается ярким и четким.

AGC (автоматическая регулировка усиления) [0-20] :

Функция AGC (автоматическая регулировка усиления) используется для усиления видеосигнала, когда он падает ниже заданного параметра. По мере увеличения уровня AGC, весь экран становится ярче, но в то же время будет расти уровень шума.

6.3. Backlight

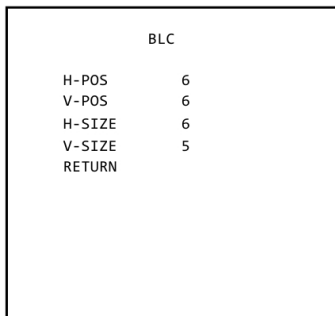
Для преодоления ситуаций, связанных со съемкой в условиях плохой освещенности, камеры GRUNDIG HD-SDI оснащены различными опциями для улучшения качества изображения.



HLC (Компенсация встречной засветки):

Эта функция используется, чтобы подавить или замаскировать сильный источник света (например, фары автомобилей в ночное время), так, чтобы другие предметы можно было увидеть более подробно. При выборе HLC (компенсация яркости), появляется подменю, где можно выполнить тонкую настройку.

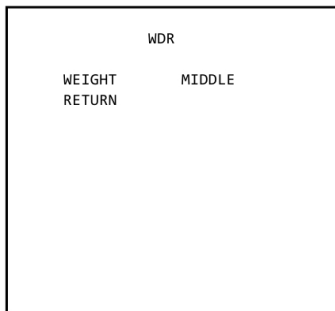
- HLC LEVEL (уровень компенсации яркости): выберете уровень яркости, с которого источник света должен приглушаться.



BLC (Компенсация задней засветки):

Эта функция используется, чтобы уравновесить изображение на экране за счет увеличения яркости, так, чтобы предмет, который выглядит темным из-за сильной подсветки, мог быть отображен более подробно.

- H-POS/ V-POS/ H-SIZE/ V-SIZE (расположение по горизонтали/ расположение по вертикали/ размер по горизонтали/ размер по вертикали): Определите расположение и размер интересующей области, изменяя расположение и размер.



WDR (расширенный динамический диапазон):
Функция WDR (расширение динамического диапазона) предназначена для корректировки избыточного света в кадре с целью получения качественного изображения. Если на изображении есть одновременно яркие и затемненные участки, данная функция делает их четкими.
- WEIGHT [MIDDLE, HIGH, LOW] (вес [средний, высокий, низкий]): Выберите необходимый уровень WDR для вашей камеры.

ПРИМЕЧАНИЕ: Функция WDR может привести к сокращению частоты кадров и появлению эффекта «призрака» в участках с очень ярким фоном.

6.4. Day&Night

Здесь вы сможете выбрать различные настройки для управления функцией DAY&NIGHT (день и ночь).

COLOUR (цветной): ваша камера всегда пребывает в цветном режиме, вне зависимости от окружающих условий.

В/В (Ч/Б): ваша камера всегда находится в черно-белом режиме, вне зависимости от окружающих условий.

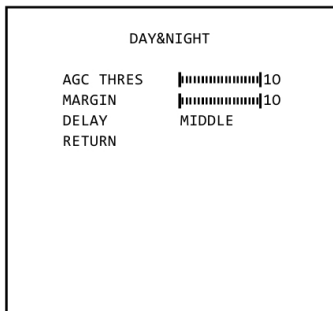
EXTERN:

В этом пункте меню Вы можете разрешить функцию EXTERN. При выборе EXTERN, появляется подменю, где можно выполнить тонкую настройку.

- DELAY [MIDDLE, HIGH, LOW] (задержка [средняя, длинная, короткая]): Установите время задержки переключения между режимами COLOUR (Цветной) и В/В (Ч/Б) .

AUTO (АВТО):

Камера выполнит автоматическое переключение режимов ДЕНЬ и НОЧЬ в соответствии с условиями освещения. Если нажать SET (УСТАНОВКА), появится подменю АВТО.

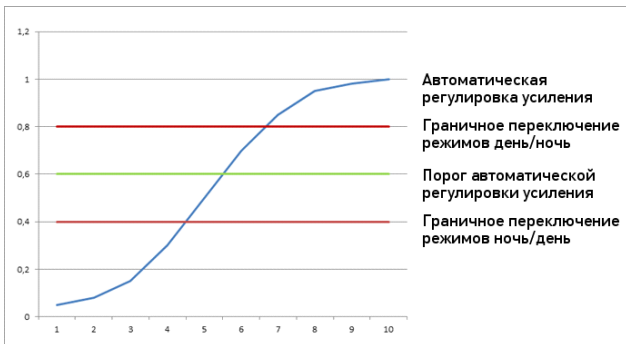


- AGC THRES (порог автоматической регулировки усиления) [0-20]: Осуществляйте переключение между режимами Day/Night (день/ночь) в зависимости от уровня АРУ, используемой для повышения яркости изображения. Более высокие значения требуют более темного освещения для успешного выполнения переключения.

- MARGIN [0-20] (степень различия): Определите степень различия между режимами Day/Night (день/ночь) и Night/Day (ночь/день), основанную на AGC THRES (пороге АРУ). Более высокие

значения увеличат интервал, что поможет предотвратить постоянное переключение между режимами Day & Night (день и ночь).

- DELAY [MIDDLE, HIGH, LOW] (задержка [средняя, длинная, короткая]): Установите время задержки переключения между режимами COLOUR (Цветной) и B/W (Ч/Б).



6.5. White Balance

Для камеры необходимо определить базовую цветовую температуру, которая служит для определения цветовой гаммы источника света, а также для вычисления других цветов. Единицей измерения данного соотношения является градус Кельвина (К). Вы можете выбрать один из режимов White Balance Control (регулировка баланса белого) в соответствии с условиями установки.

ATW (автоопределение баланса белого):

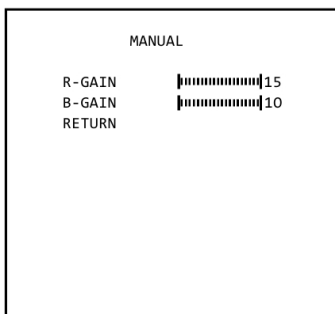
При активации функции Auto Tracking White Balance (автоопределение баланса белого), баланс белого в кадре будет отрегулирован автоматически, в то время как цветовая температура будет изменяться. ATW (автоопределение баланса белого) прежде всего применим к таким условиям съемки, где источник освещения имеет цветовую температуру в строгих пределах от 1800 ~ до 10500 К.

AWB (автоматический баланс белого):

В этом режиме баланс белого действует в рамках своего цветового температурного диапазона. Данный режим вычисляет выходное значение баланса белого, используя цветовую информацию, взятую в ходе анализа всего экрана. Он выводит нужное значение, используя цветовую температуру, излучающуюся от темных объектов.

PRESET:

Этот режим настроен на текущие условия баланса белого и поддерживает их значение. Выберите этот режим и затем нажмите кнопку SET. При перемене места или источника света следует повторить процедуру.



MANUAL (вручную):

Данный режим может быть использован для тонкой настройки. Установите баланс белого, используя сначала ATW (автоопределение баланса белого) или AWC (автоматический баланс белого), после чего переключитесь в режим на MANUAL (вручную) и нажмите кнопку SET (установка). Увеличьте или понизьте значения R-GAIN (добавление красного) и B-GAIN (добавление синего), наблюдая при этом за цветовым изменением изображения.

6.6. DNR (Digital Noise Reduction)

Эта функция используется для улучшения качества изображения путем фильтрации помех, которые образуются при низкой освещенности. Здесь Вы можете установить различные уровни.

6.7. Image

При выборе ^{e1} появятся следующие подменю.

IMAGE	
SHARPNESS	8
GAMMA	0.45
COLOR GAIN	15
MIRROR	OFF
FLIP	OFF
D-ZOOM	1.0x
D-WDR	OFF
SHADING	OFF
PRIVACY	OFF
RETURN	

Здесь вы сможете оптимизировать качество изображения, регулируя различные опции.

SHARPNESS (резкость) [1 ~ 10] :
Регулирует уровень резкости изображения. Если наблюдается чрезмерное повышение уровня резкости, это может повлиять на видеоизображение и производить шум.

GAMMA (гамма) [0.45 ~ 0.65] :
Изменяет кривую гамму-распределения вашей камеры.

COLOR GAIN (интенсивность цвета) [0 ~ 20] :
Регулировка уровня цвета на видеоизображении.

MIRROR [ON, OFF] (отражение [Вкл., Выкл.]):
Горизонтально отражает изображение на экране

FLIP (переворот) [ON, OFF] [Вкл., Выкл.]:
Вертикально поворачивает изображение на экране.

D-ZOOM (цифровое масштабирование) [1.0x~8.0x] :
Вы можете использовать бикубическое линейное цифровое масштабирование в пределах от 1 до 8.

D-WDR (цифровое увеличение динамического диапазона) [LOW, MIDDLE, HIGH, OFF] [низкий, средний, высокий, выкл.]:
Функция WDR (цифровое увеличение динамического диапазона) используется для корректировки избыточного света в кадре, чтобы получить качественное изображение. Если на изображении одновременно есть яркие и затемненные участки, данная функция делает их четкими.

SHADING	
WEIGHT	100%
RETURN	

SHADING [ON, OFF] (затенение [вкл. выкл.]) :
Компенсирует эффекты полутонов объективов, когда объективы установлены под достаточно большим углом. Данная функция сократит яркие различия между центром и краями изображения. При выборе ON, появляется подменю, где можно выполнить тонкую настройку.
- WEIGHT [1%~100%] : Здесь Вы можете установить различные уровни.

PRIVACY	
ZONE NUM	0
ZONE DISP	ON
H-POS	12
V-POS	2
H-SIZE	3
V-SIZE	3
Y LEVEL	10
CR LEVEL	10
CB LEVEL	10
RETURN	

PRIVACY [ON, OFF] (приватность [вкл., выкл.]) :
 Данная функция маскирует участки, которые вы хотите спрятать на экране. Камера может активировать вплоть до 32 частных маскировок. Переключайтесь между режимами ON (вкл) и OFF (выкл.), чтобы активировать или отключить данную функцию.

- ZONE NUM [0 ~ 32] (номер области): Выберите одну из 32 возможных областей маски и ниже установите необходимые опции для данной маски.
- ZONE DISP [ON, OFF] (отображение области [вкл. выкл.]: Нажмите ON (вкл.) для активации приватной маскировки и OFF (выкл.) для ее деактивации.
- H-POS [0 ~ 60] (расположение по горизонтали): Определите исходное горизонтальное положение приватной маскировки
- V-POS [0 ~ 40] (расположение по вертикали): Определите исходное вертикальное положение приватной маскировки
- H-SIZE [0 ~ 40] (размер по горизонтали): Определите горизонтальный размер приватной маскировки.
- V-SIZE [0 ~ 40] (размер по вертикали): Определите вертикальный размер приватной маскировки
- Y LEVEL [0 ~ 20] (уровень яркости): Определите уровень яркости приватной маскировки.
- CR LEVEL [0 ~ 20] (уровень красного цвета): Определите количество красного цвета для заданной приватной маскировки.
- CB LEVEL [0 ~ 20] (уровень синего цвета): Определите количество синего цвета для заданной приватной маскировки.

6.8. Motion

MOTION	
SENSITIVITY	10
DET H-PS	4
DET V-PS	4
DET H-SIZE	30
DET V-SIZE	26
MOTION OSD	ON
ALARM	ON
RETURN	

Эта функция используется для обнаружения подвижных объектов на наблюдаемом участке. При выборе ВКЛ. Появится следующее подменю, где Вы можете настроить функцию детекции движения (MOTION=ОБНАР ДВИЖЕНИЯ).

SENSITIVITY [1 ~ 20] :

Установите чувствительность обнаружения вижения.

DET H-PS [0 ~ 60] (определение исходного положения по горизонтали) :

Определите исходное положение зоны наблюдения по горизонтали.

DET V-PS [0 ~ 40] (определение позиции по вертикали): Определите исходное

положение зоны наблюдения по вертикали.

DET H-SIZE [0 ~ 60] (определение размера по горизонтали) : Определите размер

зоны наблюдения по горизонтали.

DET V-SIZE [0 ~ 40] (определение размера по вертикали): Определите размер

зоны наблюдения по вертикали.

MOTION OSD [ON, OFF] :

Управляет состоянием ВКЛ./ВЫКЛ. Блока дисплея обнаружения движения.

ALARM [ON, OFF] (сигнал тревоги [вкл., выкл.]):

Если функция ALARM активирована, камера будет отслеживать движение в зоне наблюдения, после чего будет автоматически посылать сигнал тревоги. В верхнем левом углу экрана появится предупредительная надпись "MOTION !!!" (движение). Если камера будет перемещаться, то в таком случае в левом верхнем углу экрана появится предупредительная надпись "MOVING !!!" (в движении).

6.9. System

При выборе ↵ появятся следующие подменю.

SYSTEM	
COLOR SPACE	COLOR1
FRAME RATE	25 FPS
CVBS	PAL
RESET	ON
RETURN	

COLOR SPACE [COLOR1~3] (цветовое пространство [цвет 1~3]): Выберите различные цветовые настройки для более теплого или холодного изображения.

FRAME RATE [25 FPS, 30 FPS] (частота кадров [25 кадров в секунду, 30 кадров в секунду]): Выберите необходимую частоту кадров.

CVBS (компонитный видеосигнал) [PAL, NTSC] : Выберите формат видео, соотв. Текущей телевизионной системе.

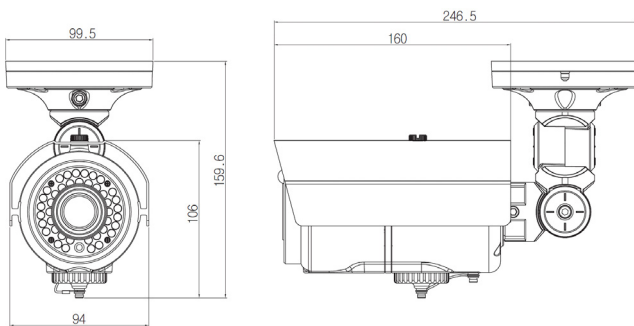
RESET [ON↵] :

Будут восстановлены заводские настройки по умолчанию.

Specifications GCH-K0326T

Image Sensor	1/2.8" CMOS Sony Exmor, 2.4 Megapixel
Pixels - Total	2000(H) x 1121(V)
Pixels - Effective	1984(H) x 1105(V), 2.19M pixels
Scanning System	Progressive
Image Size	1920x1080
Frame Rate	30, 25 fps at 1080p
Sensitivity Colour	0.5 Lux @ F1.2 (IRE50)
Sensitivity B&W	0 Lux LED IR on
Sens Up	Off ~ x64
S/N Ratio	50 dB
Video Outputs	1 Ch HD-SDI BNC or 1 Ch Composite BNC
Focal Length	2.8 ~ 10 mm
Lens Drive Type	DC Auto Iris
IR LED	42 pcs.
High Speed Shutter	1/25 ~ 1/60.000 sec
Shutter Mode	Auto / Fix
Col/B&W	On/Off/Auto/Ext, IR-cut filter removable (ICR)
OSD	Yes
Number of Privacy Zones	32
BLC	WDR / BLC / HLC / OFF
Digital Noise Reduction (DNR)	Off/Low/Mid/High (Adaptive 3D + 2D)
Motion Detection	On/ Off/ Sensitivity/ Area setting
White Balance	ATW, AWB, Manual, Preset
Protection Rating	IP66
Operating Temperature	-10°C ~ +50°C
Storage Temperature	-20°C ~ +60°C
Humidity	less than 85%
Supply Voltage	12 VDC/24 VAC
Power Consumption	9 W
Weight	1.5 kg
Dimensions (wxhxd)	94 x 110 x 300 mm

Dimensions



ЕС Декларация соответствия



GCH-K0326T 2 Megapixel Full HD CMOS Bullet HD-SDI Camera IR 42 LED

Настоящим гарантируем, что продукция полностью соответствует требованиям стандартов:

EC EMC Directive 2004/108/EC
Low Voltage Directive 2006/95/EC

И соответствует следующим стандартам и техническим спецификациям:

EN 55022: 2010
EN 50130-4: 2011

ASP AG

Lüttringhauser Str. 9
42897 Remscheid
Germany

Remscheid, 27.07.2012

GRUNDIG

Ludwig Bergschneider
CEO