

# Инструкция



## Уличная скоростная PTZ AHD/CVI /TVI CVBS видеокамера 20 x ZOOM с ИК-подсветкой CO-ZH-203

### ⚠ ВНИМАНИЕ:

Перед началом эксплуатации изделия необходимо ознакомиться с инструкцией! Видеокамера работает с видеорегистраторами формата AHD/CVI /TVI CVBS. При неисправности не пытайтесь самостоятельно разобрать или починить камеру.

### Подключение



Видео

Питание

RS 485

GND — Video

— +

Желтый RS485A  
Оранжевый RS485B

### ⚠ ВНИМАНИЕ:

- Питание камеры, рабочая температура, полярность должны строго соответствовать заявленному в данной Инструкции .
- От удара молнии необходимо использовать устройства грозозащиты.
- Для сохранения качества изображения и работоспособности камеры, соединительные кабели не должны быть очень большой длины (предварительно необходимо получить консультацию у технических специалистов).
- Избегайте попадания прямых солнечных лучей
- Используйте изделие вдали от нагревательных элементов и батарей

## Выбор ID камеры, протокола и скорости передачи сигнала.

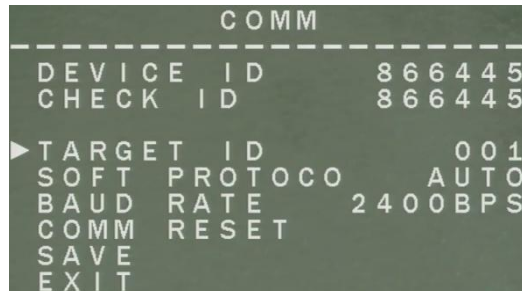
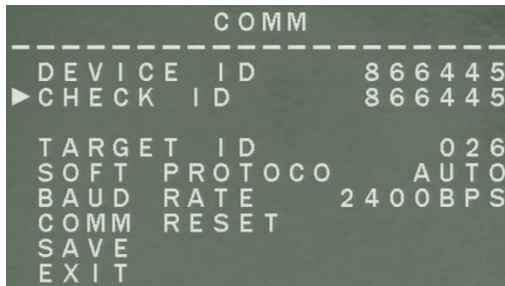
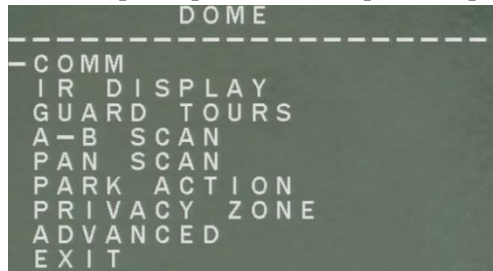
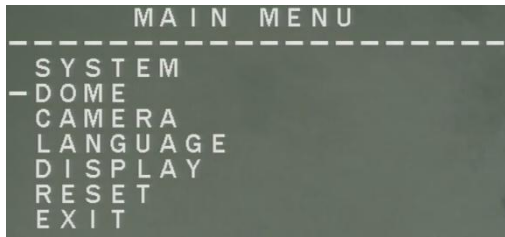
Вход в основное меню: вызвать Предустановку 95.

(Пример: на пульте СО-КСЗ нажать 95+SHOT+АСК)

Перейти на страницу меню COMM:

MAIN MENU/DOME/COMM/CHECK ID – выставить CHECK ID такой же, как и DEVICE ID.

После этого станут доступны для изменения ID камеры, протокол и скорость передачи сигнала.

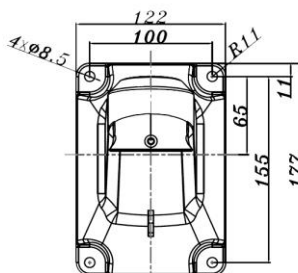
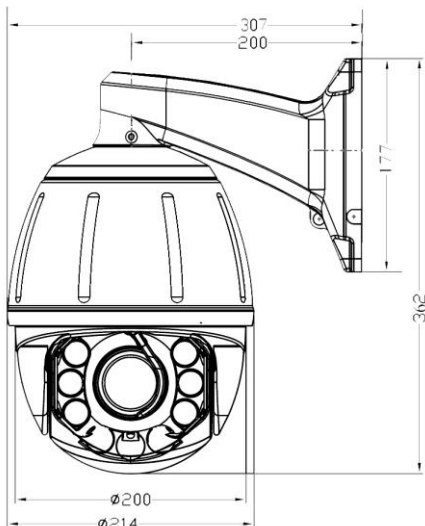


После изменения сохранить параметры (выбрать Save) и выйти из меню – EXIT.

## Таблица предустановленных системных режимов

Предустановка	Назначение	Предустановка	Назначение
33	Поворот на 180 °	137 дважды	Переключение в AND
81(41)	Авто день/ночь	138 дважды	Переключение в TVI
82(42)	Вкл Ночь	139 дважды	Переключение в CVI
83	Вкл День	140 дважды	Переключение в CVBS
84	Вкл Дальн. ИК-подсв.	115 дважды	Переключение в NTSC
85	Вкл Ближн. ИК-подсв.	116 дважды	Переключение в PAL
92	А-В сканирование	102 дважды	Вход в меню Zoom модуля
94	Выкл OSD Меню	<b>⚠ ВНИМАНИЕ!</b> Запрещается изменять параметры RS485 в Zoom модуле. Это приведет к потере связи с ним!!! Случай- негарантийный.	Навигация по меню Zoom модуля: Zoom +/- (Wide/Tele) вверх/вниз Focus +/- (Far/Near) изм. параметра 102 дважды – вход в подменю- это равнозначно ENTER
95	Вкл OSD Меню		
96	Маршрут 3		
97	Маршрут 2		
98(38)	Маршрут 1		
99(39)	Круговое		

## Размеры, мм



### Комплектация

- |                           |   |
|---------------------------|---|
| 1. Скоростная видеокамера | 1 |
| 2. Инструкция             | 1 |
| 3. CD с инструкциями      | 1 |
| 4. Паспорт                | 1 |
| 5. Кронштейн              | 1 |